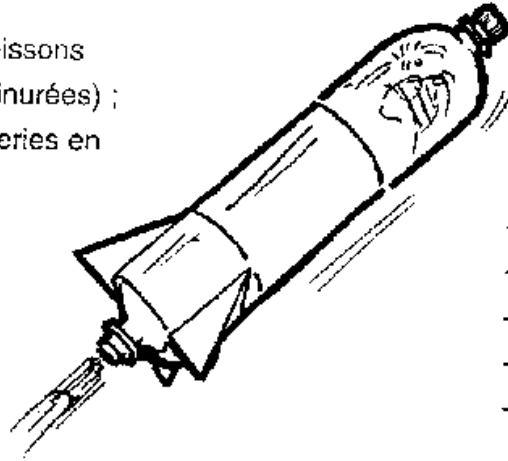


La fusée à eau

Matériaux :

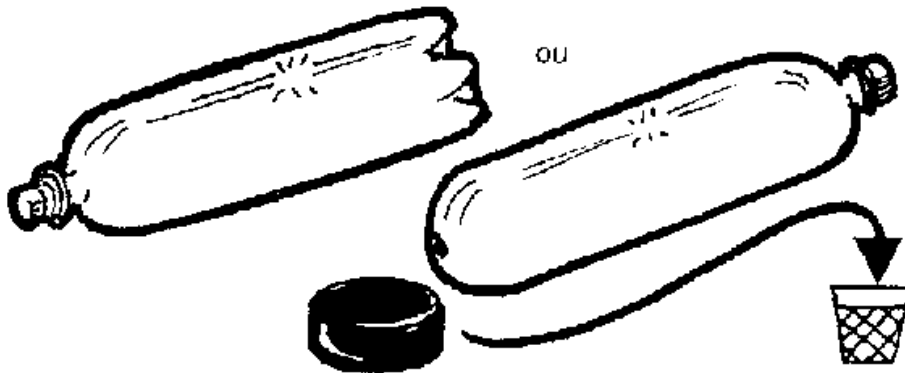
- 2 bouteilles plastique de 1,5 litre pour boissons gazeuses (bouteilles cylindriques non rainurées) ;
- plastique de blister (emballage de pâtisseries en supermarché) ;
- 1 sac poubelle 30 litres ;
- 5 mètres de cordonnet de pêcheur ;
- 1 bouchon percé (liège ou caoutchouc) ;
- 1 valve de chambre à air de voiture ;
- ruban adhésif d'électricien ;
- colle silicone ou cyano-acrylate.



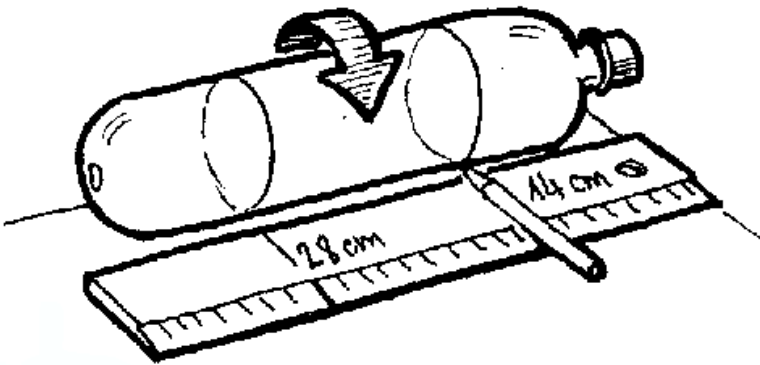
Matériel :

- 1 crayon feutre fin ;
- 1 réglet ou règle d'au moins 30 cm ;
- 1 cutter grand modèle ;
- 1 paire de ciseaux ;
- 1 agrafeuse grand modèle avec agrafes 6 mm.

1 - Nettoyer les bouteilles, les débarrasser de leurs étiquettes et éventuellement de leur socle. Conserver les bouchons.

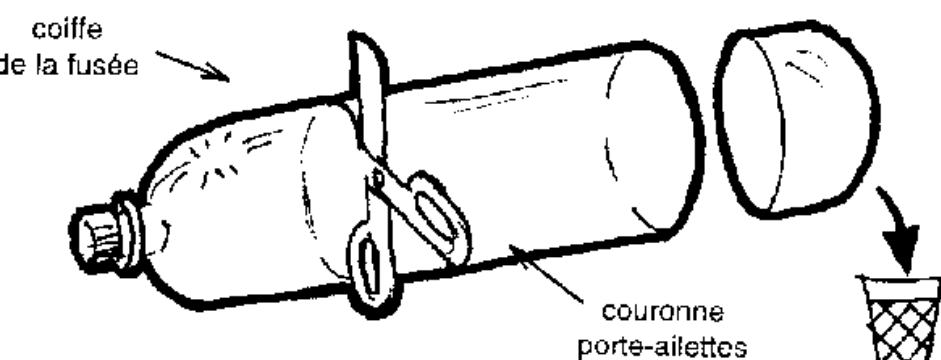


2 - Tracer la découpe de la bouteille numéro 1 :



- poser la bouteille contre un coin de mur, bouchon en butée ;
- positionner le crayon à 14 cm du mur ;
- faire tourner la bouteille pour tracer la découpe ;
- recommencer à 28 cm du mur.

3 - Découper la bouteille numéro 1 selon les tracés :



- amorcer la découpe par un coup de cutter (demander à un adulte de vous aider) ;
- découper aux ciseaux ;
- jeter le fond.