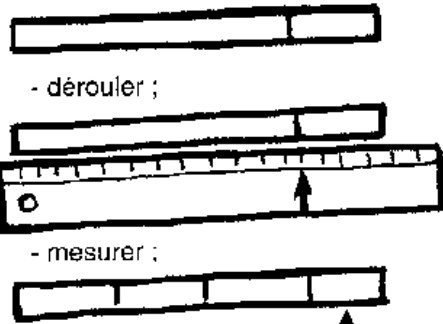
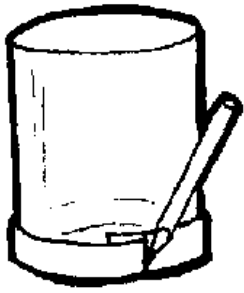


4 - Tracer l'implantation des ailettes de la fusée.

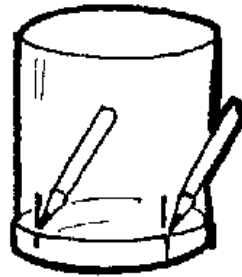
- enrouler une bande de papier autour du cylindre ;



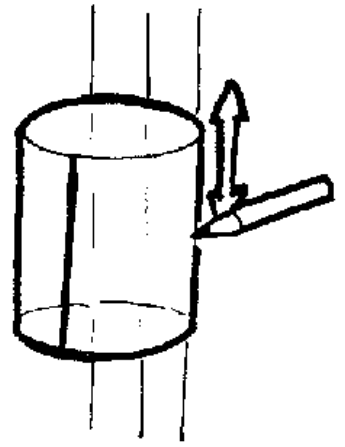
- dérouler ;

- mesurer ;

- diviser en 3 ; partie à chevaucher



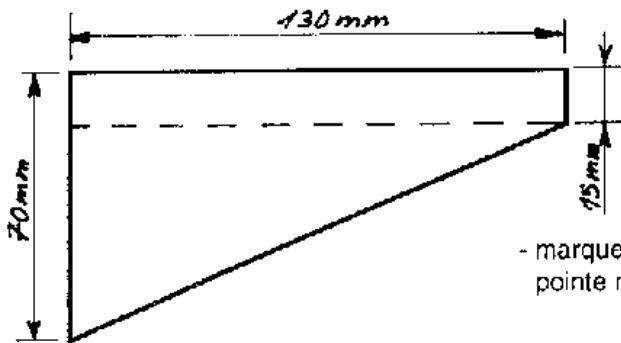
- réenrouler et reporter les mesures sur le cylindre ;



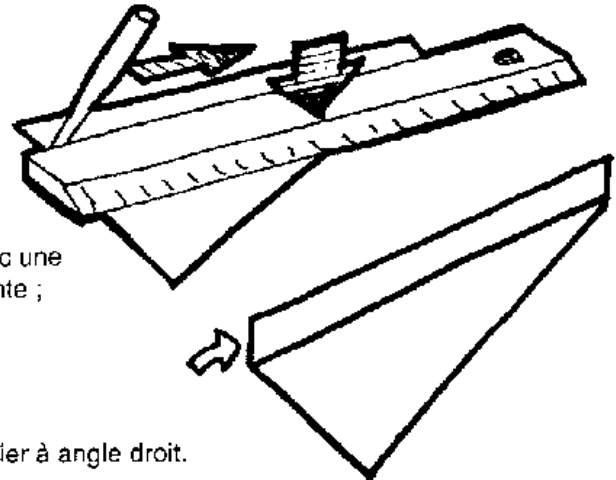
- tracer les génératrices du cylindre en se guidant contre une encoignure de porte.

5 - Préparer les ailettes de la fusée :

- dans une feuille de matière plastique ("blister" de boîte de gâteaux), tracer les trois ailettes, puis les découper ;

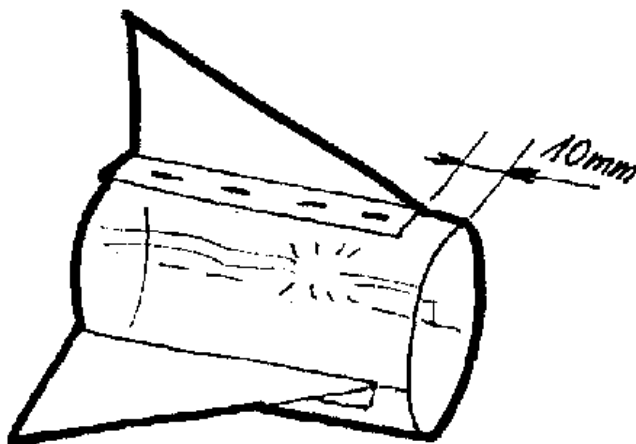


- marquer le pli avec une pointe non coupante ;



- plier à angle droit.

6 - Fixer les ailettes sur la couronne :



- coller etagrafer les ailettes sur la couronne (demander à un adulte de vous aider pour le collage avec la colle cyano-acrylate).